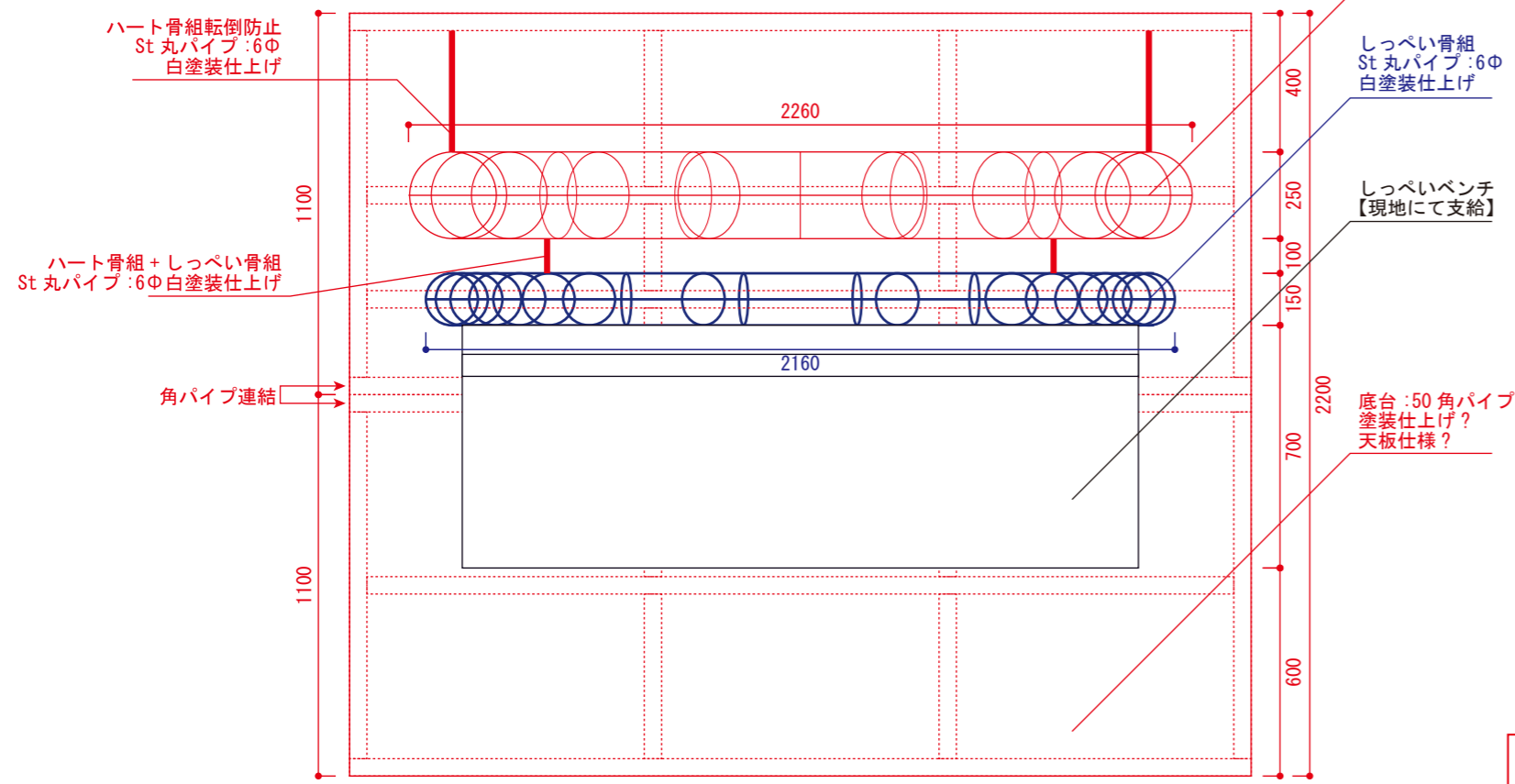


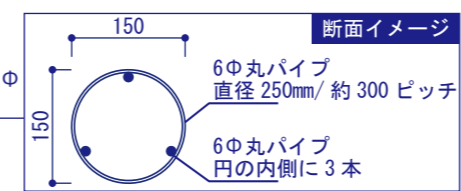
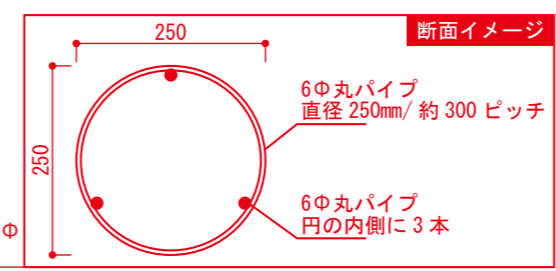
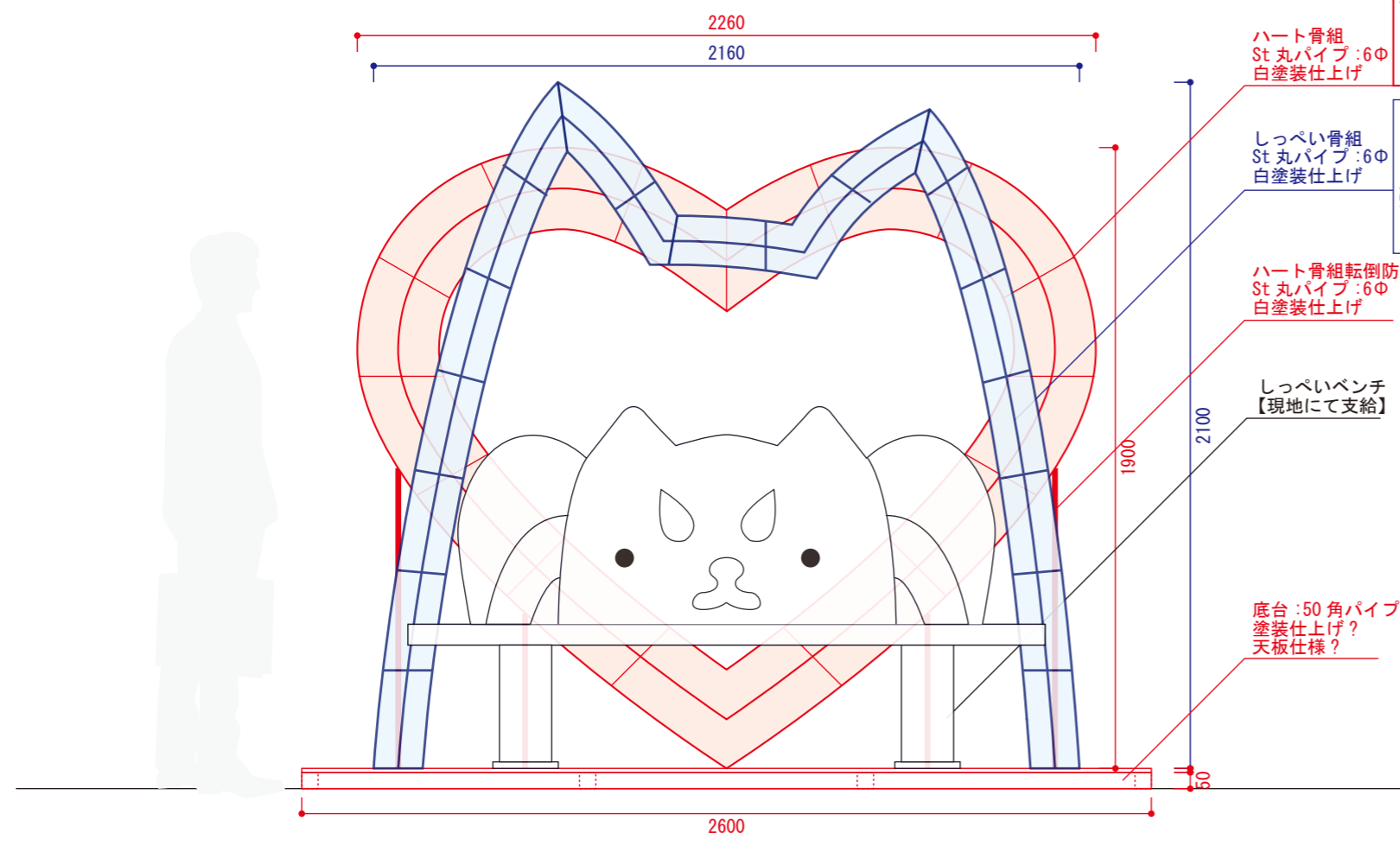
①しっぺい骨組

平面



※赤青色 = 新規製作

立面



側面

